

### 产品描述

DFB 稳定化光源模块系列产品，内部配置高端窄线宽 3MHz 的 DFB 半导体激光器，高精度的温控驱动电路保证了较宽环境温度下光源性能的稳定。模块采用 DC 直流供电，5~12V 宽电压输入范围，使用非常方便。根据客户需要，可以提供 1270~1610 全波段范围能的 CWDM DFB 激光器模块，以及 C+L 段任意波长的窄线宽 DFB 激光光源模块。

### 产品特点

- 内置 DFB 蝶形激光器 (FP 可选)
- 高稳定连续输出 (稳定度达 0.01db 8 小时)
- 输出功率可达 20mw (1550nm 可达 80mw)

### 主要应用

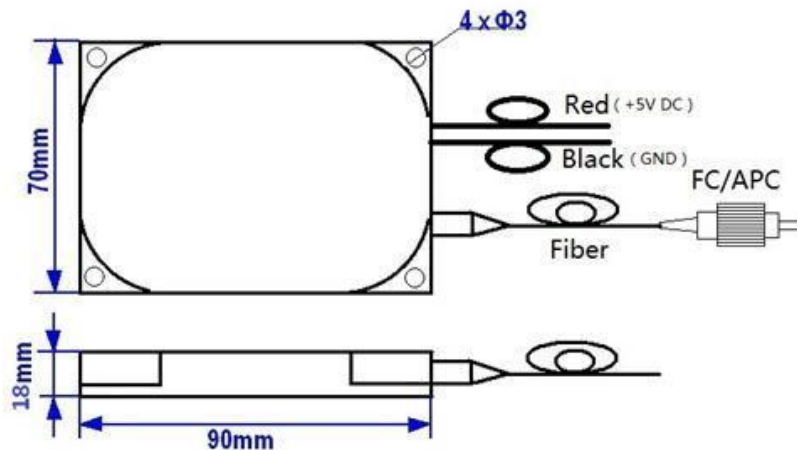
- 光无源器件的生产和测试
- 光纤传感系统
- 光电系统研究与测试
- 科研实验



### 性能参数

参数	符号	单位	最小	典型	最大	备注
输出功率	P <sub>o</sub>	mw	10		20	40-80mw 可选
中心波长	$\lambda_c$	nm	$\lambda_c - 2$	$\lambda_c$	$\lambda_c + 2$	精确控制波长可选
线宽	Mhz	LW		3		40mw-60mw 大功率线宽小于200khz
边模抑制比	SMSR	dB	35			/
工作电压	V <sub>o</sub>	V	5		12	/
工作温度范围	T <sub>o</sub>	°C	-40		70	/
尺寸	/	mm	90X70X18			/
光纤类型	/	/	Smf-28e			保偏光纤可选
接头类型	/	/	FC/APC			其他类型可选

### 模块尺寸





订货信息: MDS-XXX-XXXX-XX-X-XX-XX

产品名称	激光器类型	波长	输出功率	光纤类型	尾纤类型	连接头类型
高稳定度光源模块	DFB=DFB 激光器	1310=1310nm	10=10mw	S=单模光纤	25=250um 裸光纤	FA=FC/APC
	XFP=FP 激光器	1550=1550nm	20=20mw	P=保偏光纤	09=900um 保护套	FU=FC/UPC
		自定义	HP=大功率定制			NO=不带接头

TEL: 0816-2861531

FAX: 0816-2861526

WEB: <http://www.sctgg.com/>

E-Mail: [sales@sctgg.com](mailto:sales@sctgg.com)

ADD: 26# North of Mianzhou road, Mianyang, Sichuan Province, China